

Outdoor living

Design and comfort for open spaces



SANTA & COLE

Design and comfort for open spaces

Lamps and furniture that find their place outdoors, whether on porches, terraces or gardens. Looking for the greatest comfort in an outdoor environment, they are discreetly and elegantly integrated into each space, providing moments of comfort and deep thinking. Also indoors.

Made of water-resistant materials for outdoor use and batteries designed to keep you company in life outside, our collection is composed of iconic pieces and contemporary designs.

This year we present the outdoor versions of Cesta, an iconic design by Miguel Milá, and its wall version, Wally Cesta. Available in a range of new colour finishes and sizes suitable to meet the requirements of large and exterior spaces.

Diseño y confort para espacios exteriores

Lámparas y muebles que encuentran su lugar en el exterior, ya sea en porches, terrazas o jardines. Buscando el mayor confort en un entorno al aire libre, se integran en cada espacio discreta y elegantemente, proporcionando momentos de comodidad y reflexión. Y también en el interior.

Fabricados con materiales resistentes al agua para el exterior y baterías pensadas para acompañarte en una vida al aire libre nuestra colección de exterior se compone de piezas icónicas y de diseños contemporáneos.

Este año presentamos las versiones de exterior de Cesta, icónico diseño de Miguel Milá, y de su versión aplique, Wally Cesta. Disponibles en una gama de nuevos acabados de color y tamaño y adecuadas para cumplir con los requerimientos de espacios exteriores.



Cesta Exterior

Miguel Milá. 2022

Overview

Black or olive green aluminium structure.
White opal polyethylene lampshade.
Electric cable length: 4 m / 157.5"

Light source included (CE market):

LED bulb: 12 W
E27 - E26 (Max. hgt. 130 mm / 5.1")

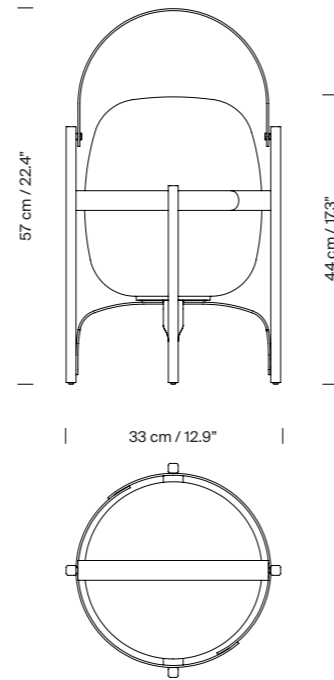
Descripción general

Estructura de aluminio negro o verde oliva.
Pantalla de polietileno blanco opal.
Longitud cable eléctrico: 4 m / 157.5"

Incluye fuentes de luz (mercado CE):

Bombilla LED: 12 W
E27 - E26 (Alt. máx. 130 mm / 5.1")

CE  IP65 (Schuko plug IP44)  Dry and Damp locations



Olive green
Verde oliva



Black
Negro







Sylvestrina

Enric Sòria, Jordi Garcés. 1974

Overview

Transparent Pyrex glass lampshade.

White translucent diffuser.

Glossy black metal base.

Lithium battery.

Switch incorporated into the luminaire with 2 levels of intensity.

Power Range:

- 7h on high power

- 14h on minimum power

Includes contact charger.

Battery charging time: 5h.

Light source included (dimmable):

LED bulb: (S&C DC bulb) 1 W

Descripción general

Pantalla de vidrio Pyrex transparente.

Difusor blanco translúcido.

Base metálica acabada en negro brillante.

Batería de litio.

Interruptor integrado en la luminaria con 2 niveles de intensidad.

Autonomía:

- 7h a intensidad máxima

- 14h a intensidad mínima

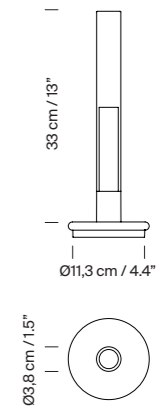
Incluye cargador por contacto.

Tiempo de carga: 5h.

Incluye fuentes de luz (regulable):

Bombilla LED: (S&C DC bulb) 1 W

CE  IP 44 Dry and Damp locations







Cestita Alubat

Miguel Milá. 2020

Overview

Black or olive green aluminium structure.
White opal polyethylene lampshade.

Lithium battery.

Switch incorporated into the luminaire with
3 intensity levels.

Range: 5h on high power / 12h on medium power
/ 24h on minimum power.

Includes charger.

Battery charging time: 6.5h

Light source included (dimmable):

Built-in LED. Output 2,5 W / Input: 100 ~ 240 Vac.

Descripción general

Estructura de aluminio negro o verde oliva.
Pantalla de polietileno blanco opal.

Batería de litio.

Interruptor integrado en la luminaria con
3 niveles de intensidad.

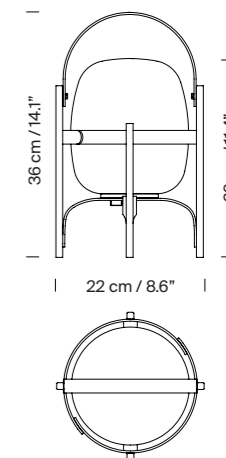
Autonomía: 5h a intensidad máxima
/ 12h a intensidad media / 24h a intensidad mínima

Incluye cargador.

Tiempo de carga: 6,5h.

Incluye fuentes de luz (regulable):

LED integrado. Output 2,5 W / Input: 100 ~ 240 Vac.



CE  IP 65 Dry and Wet locations

Olive green
Verde oliva

Black
Negro





Cestita Batería

Miguel Milá. 2017

Overview

Cherry wood structure.

White opal glass or white opal polyethylene lampshade.

Lithium battery.

Switch incorporated into the luminaire with 3 intensity levels.

Range: 5h on high power / 12h on medium power / 24h on minimum power.

Includes charger.

Battery charging time: 6.5h

To prevent degradation of the lamp, it should not be left outdoors permanently.

Light source included (dimnable):

Built-in LED. Output 2,5 W / Input: 100 ~ 240 Vac.

Descripción general

Estructura de madera de cerezo.

Pantalla de vidrio blanco opal o de polietileno blanco opal.

Batería de litio.

Interruptor integrado en la luminaria con 3 niveles de intensidad.

Autonomía: 5h a intensidad máxima / 12h a intensidad media / 24h a intensidad mínima

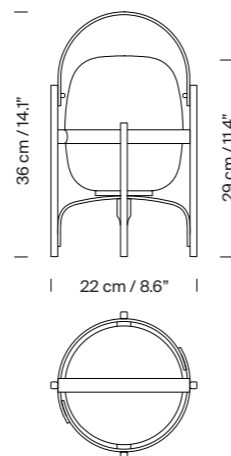
Incluye cargador.

Tiempo de carga: 6,5h.

Para evitar el deterioro de la lámpara, no exponer al aire libre de forma permanente.

Incluye fuente de luz (regulable):

LED integrado. Output 2,5 W / Input: 100 ~ 240 Vac.



CE  IP 20 Dry locations

White opal glass or white opal polyethylene

Vidrio blanco opal o polietileno blanco opal



Básica Mínima Batería

Santiago Roqueta , Santa & Cole Team. 2021

Overview

Birch wood column.
Stitched beige parchment or natural ribbon lampshade.
Lithium battery.
Metallic base with bronze finish.
Switch incorporated into the luminaire with 2 levels of intensity.
Power Range:
- 7h on high power
- 14h on minimum power.
Includes contact charger.
Battery charging time: 5h.
To prevent degradation of the lamp, it should not be left outdoors permanently.

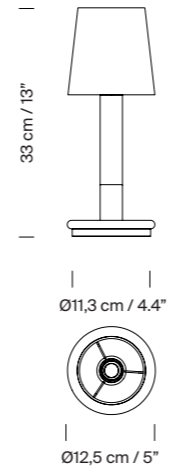
Light source included (dimnable):
LED bulb: (S&C DC bulb) 1 W

CE  IP 20 Dry locations

Descripción general

Pie de madera de abedul.
Pantalla de cartulina beige cosida o de cinta en crudo.
Batería de litio.
Base metálica con acabado bronce.
Interruptor integrado en la luminaria con 2 niveles de intensidad.
Autonomía:
- 7h a intensidad máxima
- 14h a intensidad mínima.
Incluye cargador por contacto.
Tiempo de carga: 5h.
Para evitar el deterioro de la lámpara, no exponer al aire libre de forma permanente.

Incluye fuente de luz (regulable):
Bombilla LED: (S&C DC bulb) 1 W



Stitched beige parchment
Cartulina beige cosida



Natural ribbon
Cinta en crudo





Wally Cesta

Miguel Milá. 1962

Overview

Metallic structure finished in matte black or matte white.

White opal polyethylene lampshade.

Light source included (CE market):

LED bulb: 11 W

E27 - E26 (Max. hgt. 105 mm / 4.1")

Descripción general

Estructura metálica acabada en negro o blanco mate.

Pantalla de polietileno blanco opal.

Incluye fuente de luz (mercado CE):

Bombilla LED: 11 W

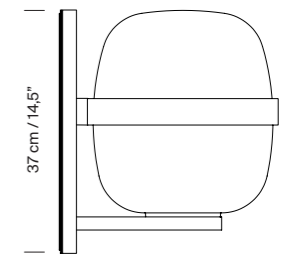
E27 - E26 (Alt. máx. 105 mm / 4.1")



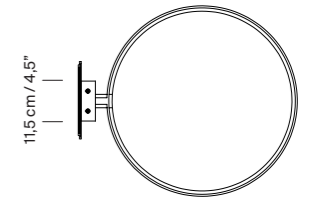
IP 54



Dry and Damp locations



33 cm / 13"



Ø 28 cm / 11"

Matte black
Negro mate



Matte white
Blanco mate



Wally Cestita

Miguel Milá. 1962

Overview

Metallic structure finished in matte black or matte white.
White opal glass lampshade.

Light source included (CE market):

LED bulb: 4,5 W
E27 - E26 (Max. hgt. 105 mm / 4.1")

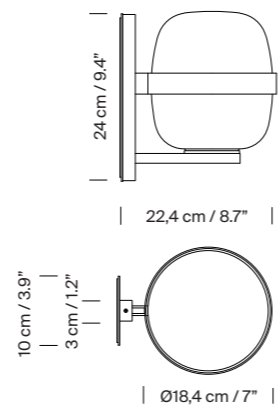
Descripción general

Estructura metálica acabada en negro o blanco mate.
Pantalla de vidrio blanco opal.

Incluye fuente de luz (mercado CE):

Bombilla LED: 4,5 W
E27 - E26 (Alt. máx. 105 mm / 4.1")

CE  IP 54  Dry and Damp locations



Matte black
Negro mate



Matte white
Blanco mate





Arne S Domus

Santa Cole Team. 2018

Overview

Matte aluminium injection structure with integrated driver in 4 colour options: S&C white, aluminium grey, dark green and mustard.

Primary optics with tempered glass cover.

Circular metal canopy.

Electric cable length: 4 m / 157.5".

Light source included (dimmable):

Built-in LED. Output 28 W / Input: 90 ~ 305 Vac.

Descripción general

Estructura de inyección de aluminio con acabado mate, con driver integrado, con 4 opciones de color: blanco S&C, gris aluminio, verde oscuro y mostaza.

Óptica primaria matizada con tapa de vidrio templado.

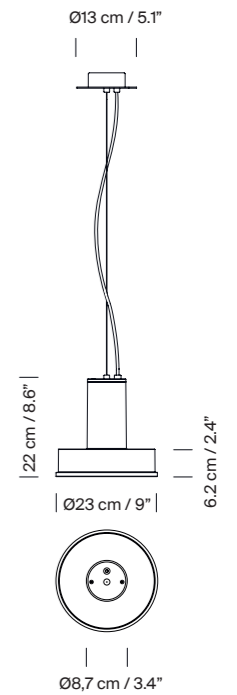
Florón circular metálico.

Longitud cable eléctrico: 4 m / 157.5"

Incluye fuentes de luz (regulable):

LED integrado. Output 28 W / Input: 90 ~ 305 Vac.

CE  IP 65  Dry and Wet locations



White S&C
Blanco S&C



Aluminium grey
Gris aluminio



Mustard
Mostaza



Dark green
Verde oscuro





A rectangular table covered with a white tablecloth, set for a meal. The table is positioned in front of a large glass window. On the table, there are several white plates, wine glasses, and bottles. Two white pendant lights hang above the table. The background shows a view of a landscape through the window.

Four white wicker chairs with metal frames are arranged around the table. The chairs have a woven texture and are simple in design. They are positioned on a light-colored floor.

A glowing spherical lantern with a black metal frame. The lantern is illuminated from within, casting a warm light. It is placed on the floor to the right of the table.

A black, fluffy dog is lying on the ground in the foreground. The dog is facing towards the right side of the frame. It has a dark collar with a tag.

A small, dark-colored bowl, likely for a dog, is visible on the ground in the bottom left corner of the image.

Ramón

Ramón Bigas. 1975

Overview

White metallic structure.

Seat and back made of hand-woven synthetic rattan with a natural or white finish.

Stackable.

For indoor and outdoor.

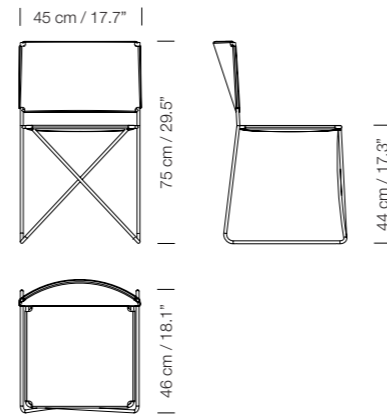
Descripción general

Estructura metálica blanca.

Asiento y respaldo en médula sintética tejida a mano acabada en color natural o blanco.

Apilable.

Para interior y exterior.



CE

Natural
Natural



White
Blanco





Belloch

Lagranja Design. 2009

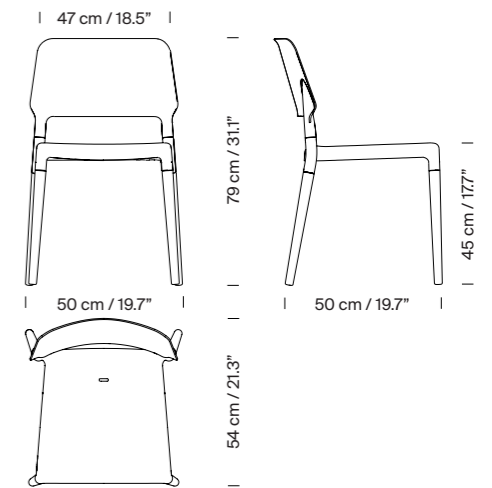
Overview

White Polypropylene (PP)
+ glass fiber seat and back.
Matte anodized aluminium legs.
Stackable.
For indoor and outdoor.

Descripción general

Asiento y respaldo blancos
de polipropileno + fibra de vidrio.
Patas de aluminio anodizado mate.
Apilable.
Para interior y exterior.

CE ANSI BIFMA 5.1 X





Santa & Cole

Parc de Belloch
08430 La Roca (Barcelona)

santacole.com

T. +34 938 619 100
global@santacole.com